

SCHLICK Art.-Nr.:

6201.01

Selbstschluss Auslaufventil

1/2"AG, A=50mm, Messing verchromt

Eigenschaften:

- Standard-Durchfluss bei 3 bar: 18,5 l/min
- Druck: 0,5-6 bar
- Temperatur: max 80°C
- Zeiteinstellung: 0-40 Sekunden +/- 10

Material:

- Körper in verchromten Messing nach EN 1982, EN 12164, EN 12165 Standards
- Druckknopf 30mm, verchromtes Messing nach EN 1982, EN 12164, EN 12165 Standards
- Strahlbrecher: Kunststoff 17,5x15,7x10mm, schwarz
- Rosette Ø58mm aus verchromten Edelstahl

Referenznorm: EN 816:2017

besondere Eigenschaften:

- Zeiteinstellung nach EN 816
- Nickel-Chrom-Oberfläche nach EN 248 Standard
- Beständig gegen Kochsalzlösung 200h nach Norm EN ISO 9227 Standard

Optionen:

- Laserprint Labeling

Bemerkungen:

- Verwenden Sie einen Filter vor dem System
- Reinigen Sie die Armatur nur mit Wasser und einem weichen Tuch
- Vermeiden Sie beim Reinigen Säuren und Scheuermittel

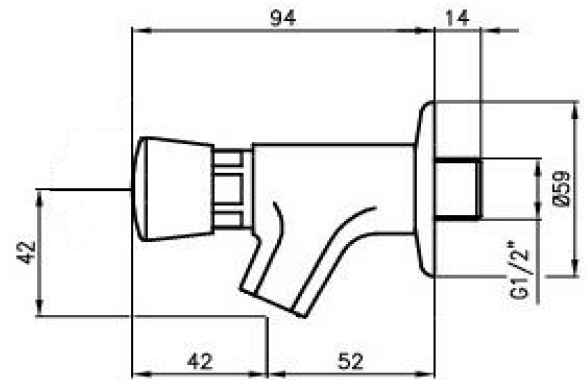
Wartung:

Dieses Produkt muss aufgrund seines Designs möglicherweise gewartet werden.

Die Häufigkeit der Wartung hängt von der Verwendung und dem Härtegrad des Wassers in Ihrer Region ab. In einer Gegend mit hartem Wasser kann eine Wartung häufiger erforderlich sein.

Es wird empfohlen, den weißen Plastikzylinder in der Armatur automatisch regelmäßig zu reinigen, um einen einwandfreien Zustand zu gewährleisten, insbesondere das feine Sieb (wie gezeigt).

- Schalten Sie dazu zuerst die Wasserversorgung aus.
- Drückeroberteil mit einem Schraubenschlüssel entfernen und herausziehen.
- Den weißen Plastikzylinder vom Drückeroberteil herunterziehen.
- Plastikzylinder und Sieb von Schmutz befreien.
- Nach gründlicher Reinigung alles wieder zusammensetzen.



Fließzeit – Voreinstellung 0 – 50 Sek.
mit Inbusschlüssel

RECHTS drehen = MINUS

LINKS drehen = PLUS



Drückeroberteil



Plastikzylinder mit Sieb

